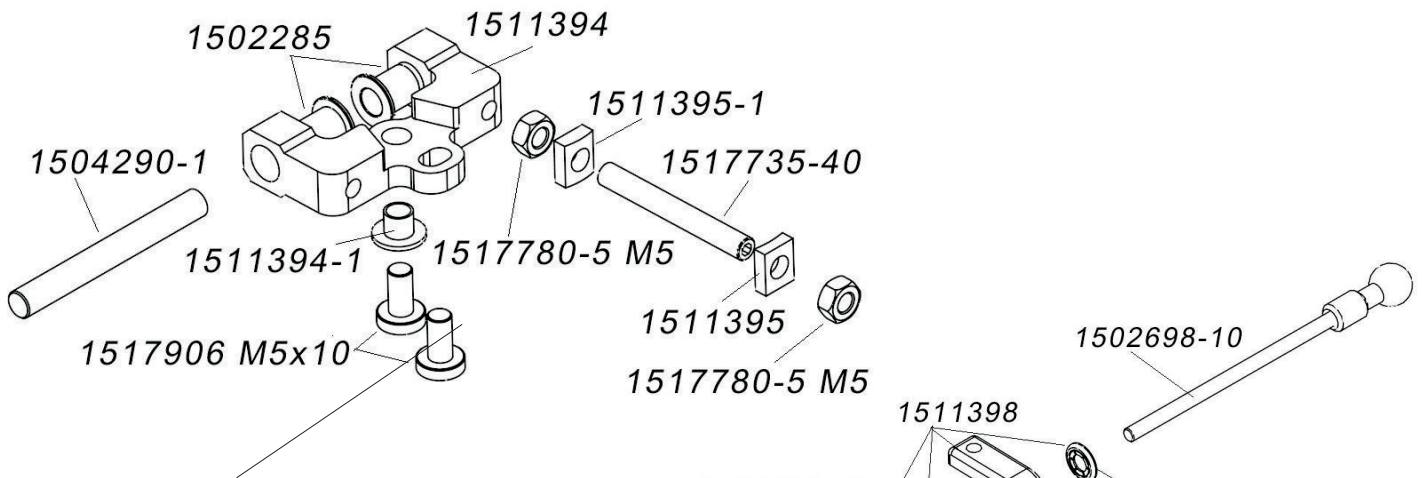




Montageanleitung zum Umrüstsatz SX-3 Hinterachse 013

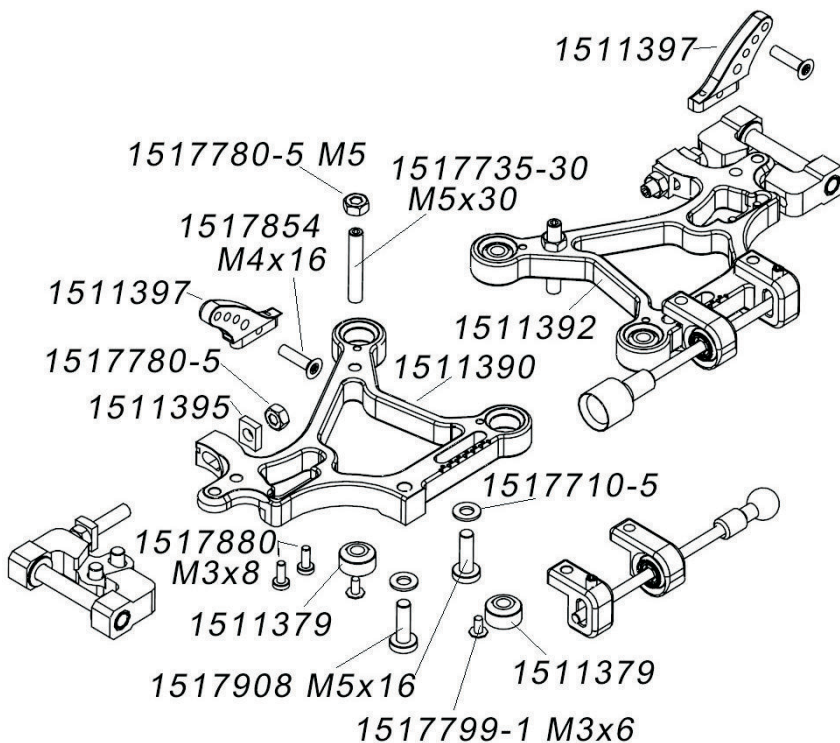
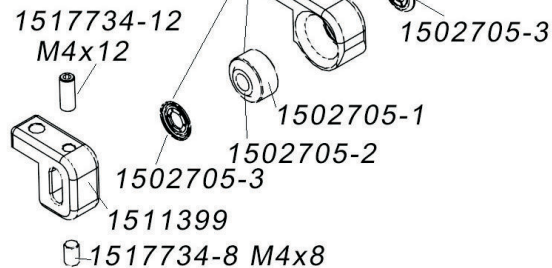
Mounting instruction conversion kit SX-3 rear axle 013

#1515911-1



Zum Einstellen der Vorspur muß diese Schraube gelöst werden!

To adjust the toe-in, you have to loose this screw!



Bitte die Kugelgelenkeinsätze #1511379 zusätzlich mit hochfestem (grünen) Loctite einkleben!

Please use Loctite green to glue the ball inserts #1511379 into the a-arms!

