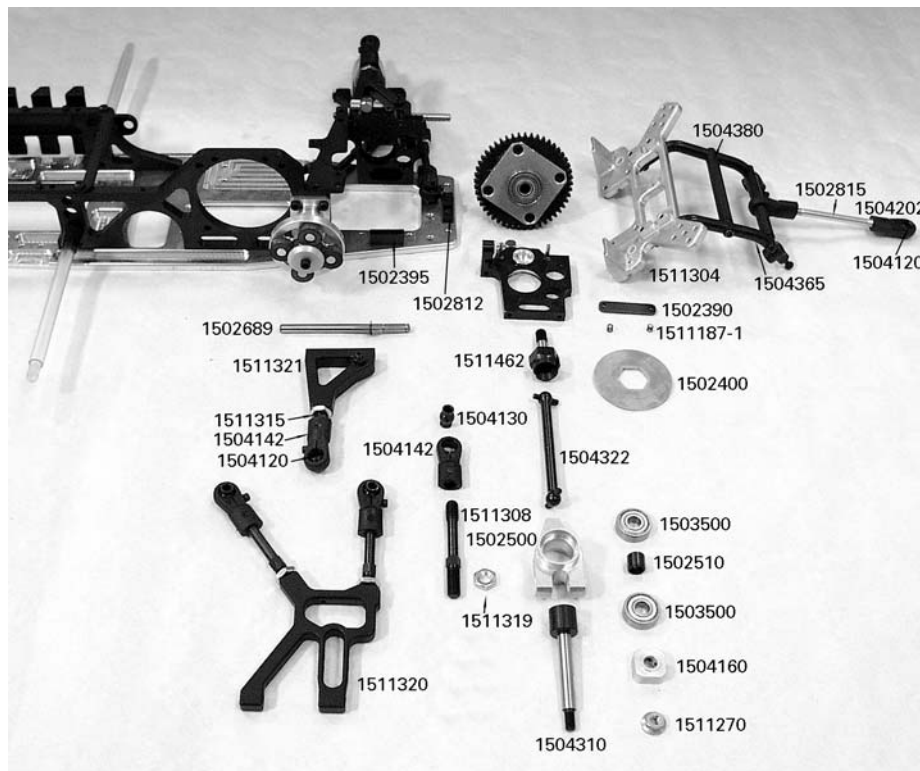
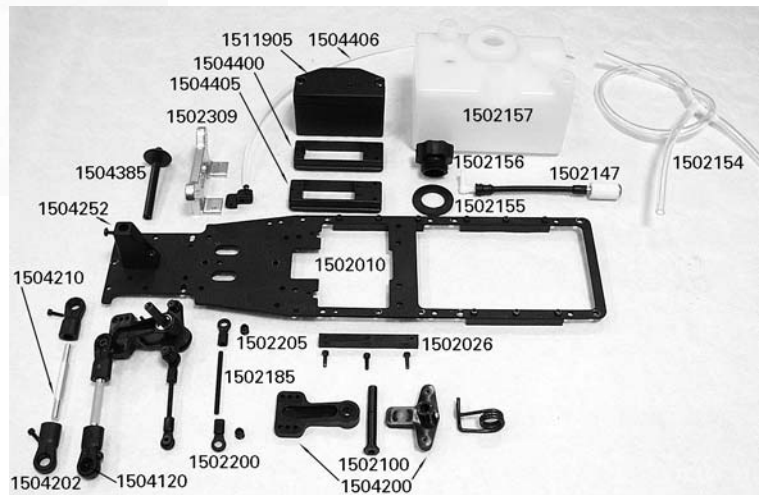
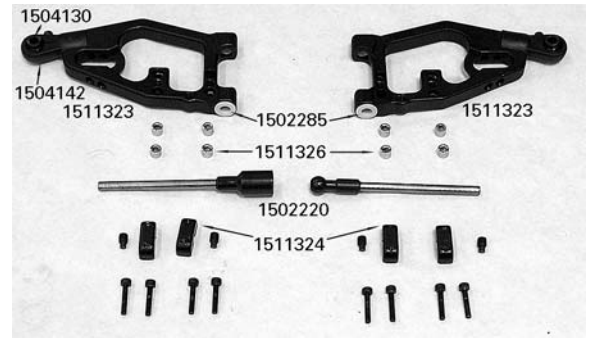
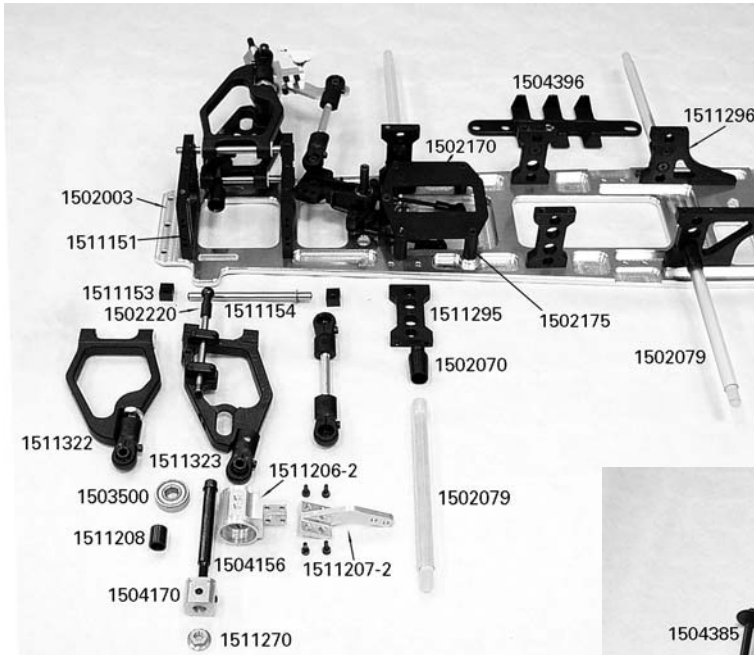




SX3 Serie 1 (2004)	# 1490642
	V. 1.0 01.08.2008





SX3 Serie 1 (2004)	# 1490642
	V. 1.0 01.08.2008

