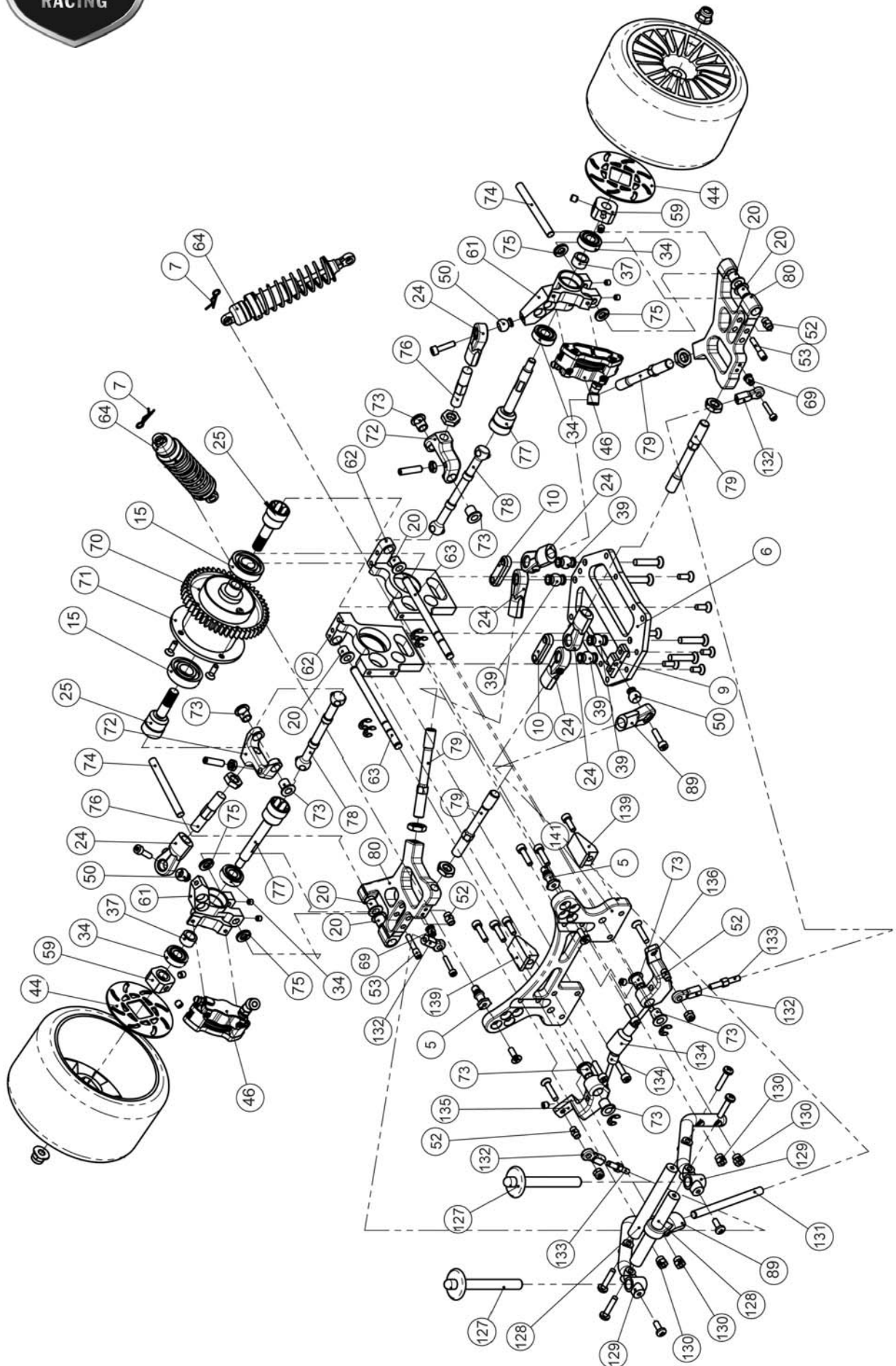




SX3 Serie 2 (2005)

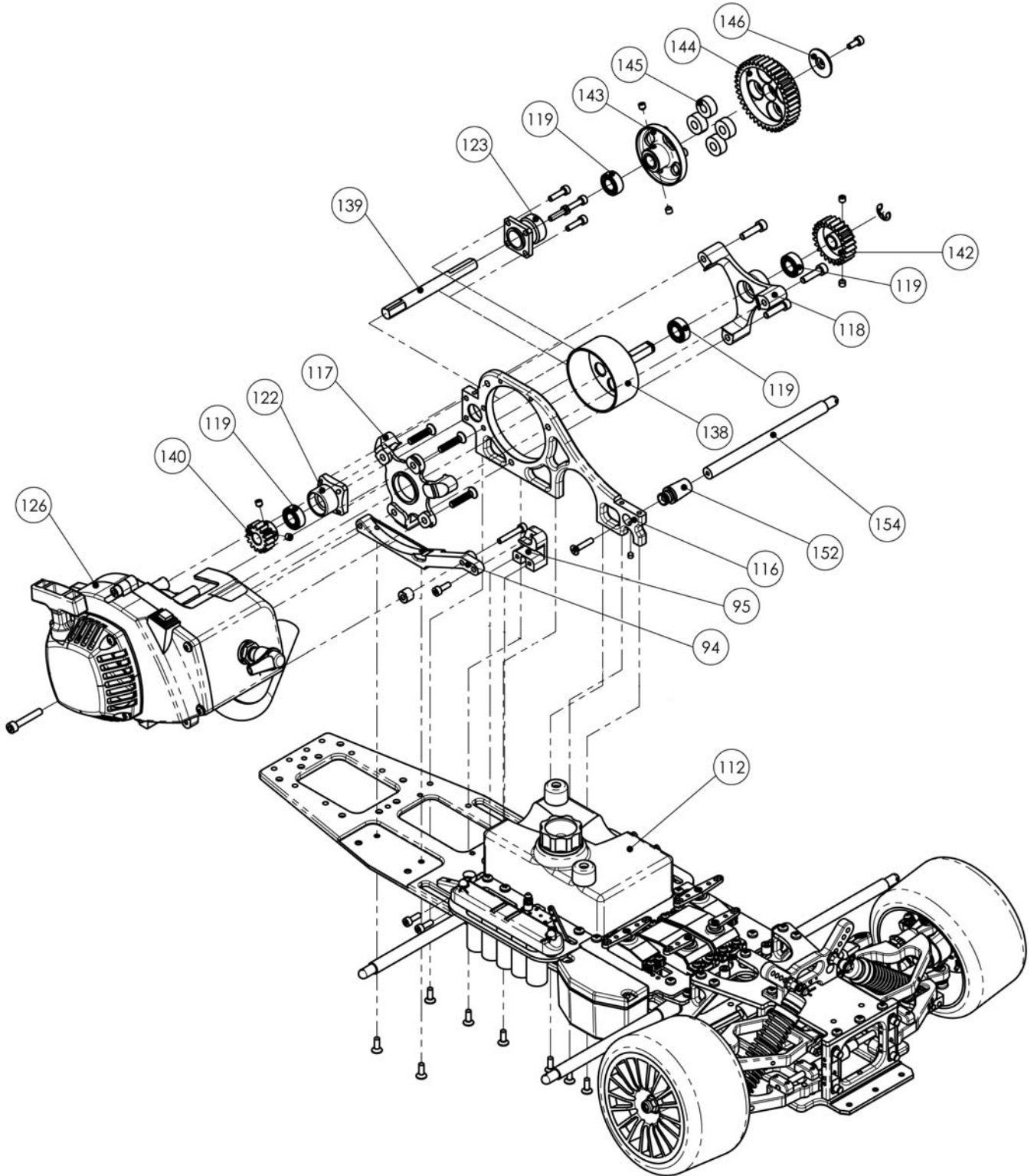
1490645

V. 1.0 01.08.2008



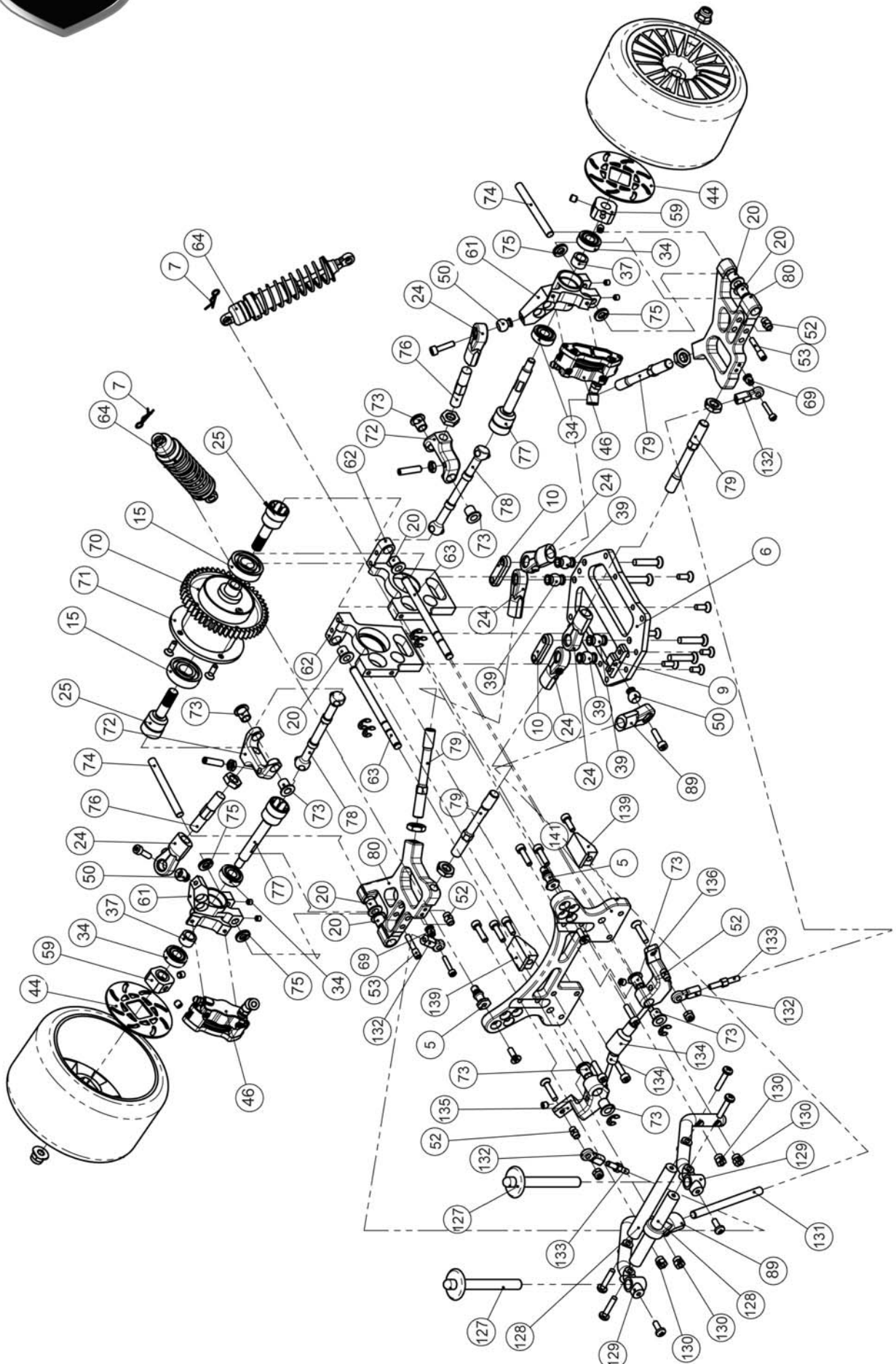


SX3 Serie 2 (2005)	# 1490645
	V. 1.0 01.08.2008





SX3 Serie 2 (2005)	# 1490645
	V. 1.0 01.08.2008



Ersatzteilliste SX-3 2005 Serie 2 / Spare parts list SX-3 2005 Serie 2 expert / tarif des pièces SX-3 2005 Serie 2

Pos.-Nr.:	Best Nr.:	description	Déscription	Bezeichnung
1	1502003	no longer available (substitute 1502009)	plus disponible (remplacement 1502009)	nicht mehr lieferbar (Ersatz 1502009)
1	1502009	Chassis plate SX-3 07	Chassis SX-3 07	Chassisplatte SX-3 07
2	1511151	Bulkhead alloy adjustable	Cellulite avant chasse auto-variable	Vorderachsquerplatte Alu einstellbar
3	1511113-1	Reinforcement plate front 2005 3 mm	Platine renforcement avant 2005 3 mm	Vorderachsverstiefung 2005, 3 mm
4	1502308	Shock tower, front alloy, Street/SX-3 big	Support amortisseur 5 trous	Dämpferhalteplatte Aluminium vorne
5	1502835	Quick-exchange damper support kit On-Road, 2 pcs.	Support démontage rapide d'amortisseur piste - 2 pc.	Stoßdämpfer-Schnellbefestigung Set On-Road, 2 Stk
6	1502004	Quick release rear differential mount	Plaque de renhausse	Unterlegplatte Hinterachse
7	1502835-2	Clips for quick-exchange damper support, 10 pcs.	Goupilles pour support démontage rapide d'amortisseur, 10 pc.	Ersatzsplinte für Stoßdämpfer-Schnellbefestigung, 10 Stk.
7	1511259	Car shell clips 10 pcs	Clips de carrosserie - 10 pc.	Karosserieklemmern 10 Stk.
8	1511294-1	Side support alloy front 2005	Support alu avant 2005	Alu-Chassisabstandhalter vorne 2005
9	1502812	Shock mount, lower, rear	Support amortisseur arrière inférieur	Dämpferbefestigung hinten unten
10	1511342	Screw plate for a-arm extensions, 2 pcs.	Entretoise renfort, 2 pc.	Verschraubung für Querlenkerverlängerungen, 2 Stk.
13	1511153	Support front hinge pin 2 pcs.	Pivot alu chasse auto-variable - 2 pc.	Querlenkerstiftaufnahme Alu 2 Stk.
14	1511154	Front hinge pin 2 pcs.	Axe chasse auto-variable - 2 pc.	Querlenkerstift f. Vorderachse einstellb. 2 Stk.
15	1503504	Bearing differential tuning 2 pcs	Roulement de différentiel Tuning - 2 pc.	Kugellager Diff.-Tuning 2 Stk.
16	1511255	Distance clips 1 set 12 pcs.	Cales de réglage de chasse - 12 pc.	Abstandsplisse 1 Satz 12Stk
19	1511323	Alloy a-arm front lower 1 pcs	Triangles alu avant inférieur - 1 pc.	Alu-Querlenker vorne unten, 1 Stk.
20	1502285	Bell crank bushing 10 pcs	Insert téflon - 10 pc.	Lagerbuchsen 10 Stk.
21	1511324	Mount ball stabilizer bar 5 mm, 2 pcs.	Cavalier support de bar 5 mm, 2 pc.	Befestigungsbock für Kugelstabilisator 5 mm, 2 Stk.
22	1511326	Centering sleeve for mount ball stabilizer bar 8 pcs.	Entretoise cavalier support BAR avant	Zentrierhülse für Befestigungsbock 8 Stk.
24	1504142	Ball end 10mm f. M8 4 pcs new version black	Chapes "rattrapage" M8 - noire - 4 pc.	Kugelgelenk 10mm f. M8 4 Stk. schwarz
25	1511461-1	Out drive for ball drive	Noix de cardans pour cardan à billes	Diff.-Halbwelle für Kugelantrieb
29	1511322	Alloy a-arm front upper 1 pcs	Triangles alu avant supérieur - 1 pc.	Alu-Querlenker vorne oben, 1 Stk.
30	1511315	Upper turnbuckles, steel 32mm 2 pcs	Pas inversé M8 - 32 mm - acier - 2 pc.	L+R M8 Einstellschraube 32mm Stahl 2 Stk.
32	1511206-5	Alloy axle hub front for hydraulic brakes	Fusée alu avant frein hydraulique	Alu-Achsschenkel vorne leicht
33	1511207-2	Stindle arm, front substitute	Bras de fusée avant	Alu-Lenkhebel
34	1503501	Wheel bearing small, 2 pcs.	Roulement de fusée - petit modèle 2 pc.	Radlager klein 2 Stk.
37	1502510-1	Nuts for axle shaft rear, lightened 2 pcs.	Entretoise avant pour fusée - 2 pc.	Distanzbuchse f. Achsschenkel leicht, 2 Stk.
39	1504130	Steel ball M5 2 pcs	Rotules acier 5 mm - 2 pc.	Stahlkugel f. M5 2 Stk.
40	1504155	Driving axle front	Axe de roues avant	Antriebsachse vorne
41	1504165	Rear hub, alloy 14 mm 2 pcs	Carré entraînement de roues - alu - 14 mm - 2 pc.	Felgen-Vierkantminnehmer, Alu 14 mm 2 Stk.
44	1515920-26	brake disk, 2 pcs.	disque à frein, 2 pc.	Brems Scheibe, 2 Stk.
45	1515920	Hydraulic brake front	Frein hydraulique avant	Hydro-Bremse, vorne
46	1515922	Hydraulic brake rear	Frein hydraulique arrière	Hydro-Bremse hinten
50	1504120	Steel ball for track rod, 2 pcs	Rotules acier 4 mm - 2 pc.	Stahlkugel 4mm, 2 Stk.
52	1502873	Ball for damper fixation, 2 pcs.	Rotules 4 mm pour fixation amortisseur - 2 pc.	Kugel für Stoßdämpferbefestigung 2 Stk.
53	1502900	Screw pushrod front 2 pcs.	Vis goupin fixation amortisseur/triangle	Dämpfer-Befestigungsschraube unten 2 Stk.
59	1504160	Front hub alloy 10,5 mm 2 pcs	Carré entraînement de roues - alu - 10,5 mm - 2 pc.	Felgen-Vierkantminnehmer, Alu 10,5 mm 2 Stk.
60	1502496	Alloy axle hub 08 rear, 1 pair	fusée en alu 08 arrière, 1 paire	Alu-Achsschenkel 08 hinten, 1 Paar
60	1502220	Stabilizer bar 5 mm front	Barre stabilisatrice avant 5 mm	Kugelstabi 5mm vorne
61	1502495-1	no longer available (substitute 1502496-1)	plus disponible (remplacement 1502496-1)	nicht mehr lieferbar (Ersatz 1502496-1)
61	1502495-2	no longer available (substitute 1502496-2)	plus disponible (remplacement 1502496-2)	nicht mehr lieferbar (Ersatz 1502496-2)
61	1502496-1	Alloy axle hub 08 rear left, 1 pair	fusée en alu 08 arrière gauche, 1 paire	Alu-Achsschenkel 08 hinten links, 1 Paar
62	1502363	no longer available (substitute 1502366)	plus disponible (remplacement 1502366)	nicht mehr lieferbar (Ersatz 1502366)
62	1502364	no longer available (substitute 1502366)	plus disponible (remplacement 1502366)	nicht mehr lieferbar (Ersatz 1502366)
62	1502366	Differential mounts 08 right/left, kit	Support différentiel 08 droit/gauche, set	Differentialböcke 08 L + R, Set
63	1502550	Hinge pin, upper, rear 2 pcs	Axe de triangles arrière supérieur - 2 pc.	Querlenkerstift hinten oben 2 Stk.
64	1502821	Shock short with volume compensator complete	Amortisseur court (avec coupelles d'amortisseur volume) complet	Stoßdämpfer kurz (mit Volumenausgleich) kompl.
69	1502205	Ball for ball end 4 mm 6 pcs	Rotules pour chapes (150.2200) - 6 pc.	Kugeln für 4mm Kugelgelenk 6 Stk.
70	1504335	Ring gear 48 teeth	Couronne acier 48 dents	Stah Zahnrad groß 48 Z
71	1511485	Alloy-differential adjustable	Différentiel alu réglable	Alu-Differential einstellbar
72	1511321-1	Alloy a-arm, rear upper 2 pcs.	Triangles alu arrière supérieur 2004 - 2 pc.	Alu-Querlenker hinten oben, 2 Stk.
73	1502684	Bushing for a-arm rear upper, 10 pcs.	Insert téflon pour triangle arrière supérieur, 10 pc.	Lagerbuchsen kurz, 10 Stk.
74	1504290	Hinge pin rear lower, 2 pcs.	Axe triangle rear lower 2 pc.	Querlenkerstift hinten unten 2 Stk.
75	1511327-1	Distance ring for a-arm rear lower, 10 pcs.	Joint pour triangle arrière inférieur, 10 ex.	Distanzring für Querlenker hinten unten, 10 Stk.
76	1511317	Upper turnbuckles, steel 44mm 2 pcs	Pas inversé M8 - 44 mm - acier - 2 pc.	L+R M8 Einstellschraube 44mm Stahl 2 Stk.
77	1504310-1	Rear axle for ball drive	Noix de cardans pour cardan à billes	Antriebsachse hinten für Kugelantrieb, 1 Stk.
78	1504323	Dog bone rear for ball drive 91 mm (SX-3)	Cardan pour cardan à billes 91 mm (SX-3)	Antriebswelle für Kugelantrieb 91 mm (SX-3)
79	1511308	A-arm extension rear, lower, kit	Pas inversé arrière long	Querlenkerverlängerung hinten unten, Set

Pos.-Nr.:	Best. Nr.:	description	Déscription	Bezeichnung
80	1511327	Alloy a-arm rear lower, 1 pcs.	Triangle alu arrière inférieur, 2 ex.	Alu-Querlenker hinten unten, 1 Stk.
89	1504204	Ball ends 10 mm f. M6 4 pcs new version black	Chapes "rattrapage" M6 - noire - 4 pc.	Kugelgelenk 10 mm f. M6 4 Stk. schwarz
90	1504210	Track rod right/left 1:5.65 mm 2 pcs	Pas inversé de direction 1/5 - 65 mm - 2 pc.	Spurstange L+R 1:5.65 mm 2 Stk.
92	1511294-3	Side support alloy middle 2005	Support alu milieu 2005	Alu-Chassisabstandshalter mitte 2005
93	1511294-4	Side support alloy rear right 2005	Support alu arrière droit 2005	Alu-Chassisabstandshalter hinten rechts 2005
94	1502911-2	Motor mount support Zenoah	Support fixation Zenoah G230 RC 2005	Motorbock Zenoah
95	1511294-5	Motor mount support Zenoah front	Fixation support moteur Zenoah avant	Motorbockabstützung Zenoah vorne einzeln
97	1515920-31	master cylinder complete	maître cylindre	Hauptbremszylinder komplett
98	1511114-2	Reinforcement chassis left/right for hydr. brake new, 3 mm	Renforcement chassis gauche pour frein hydraulique nouveau, 3 mm	Chassisverstärkung links u. rechts f. Hyd.-Bremsen neu, 3 mm
100	1511117-2	Radio plate 2005 for big servos	Platine servo 2005 pour servos grands	RC-Platte 2005 für ein großes Servo
107	1504397	Battery tray plastic for SX3 + Elektro	Support accus plastique pour SX3 + électrique	Akkuhalter Kunststoff für SX3 u. Elektro, 1 Stk.
108	1504390	Battery tray mount 2 pcs	Plots de fixation accus - 2 pc.	Bolzen f. Akkuhalter 2 Stk.
109	1511903	Receiver battery 2500 mAh 6V	Accu 2500 mah - 6 v	Empfängerakku 2500mAh 6V
111	1511905	Receiver box	Boîtier récepteur	Empfängerbox
112	1502157	Fuel tank H.A.R.M. complete	Réservoir complet H.A.R.M.	Tank H.A.R.M. Tourenwagen kompl.
115	1502026	plastic reinforcement 2 pcs.	Renforcement plastique 2 pc.	Kunststoff-Verstärkungsleiste 2 Stk.
116	1502049-1	Transmission bracket flat 2005 - three hole system	Support alu côté cloche plat 2005 - version trois trous	Getriebeplatte (Seitenbrille) flach 2005 3-Loch-System
117	1502067-2	Engine mount Zenoah - three hole	Palier moteur Zenoah - version trois trous	Motorflansch Zenoah 3-Loch
118	1502064	Clutch housing - three hole system	Support de cloche alu - version trois trous	Flansch Kupplungsglocke 3-Loch-System
119	1502063	Ball bearing for main shaft and clutch bell	Roulement axe de transmission ou cloche	Kugellager Getriebewelle u. Kupplungsglocke, 2 Stk.
122	1502055-1	Main shaft housing-inner short	Support axe de transmission intérieur court	Lagerbock Getriebewelle innen kurz
123	1502058	Main shaft housing-outer	Support axe de transmission extérieur	Lagerbock Getriebewelle außen
126	1516400	Zenoah G23 RC	Zenoah G 23 RC	Zenoah G 23 RC
127	1504385	Body mount, rear 2 pcs	Plots de carrosserie arrière	Karosserieauflage 2 Stk.
128	1504370	Body mount long, rear 2 pcs	Support arrière long de carrosserie - 2 pc.	Karosserieauflage lang, hinten 2 Stk.
129	1504365	Body support, rear	Support arrière de carrosserie	Karosseriestütze 2 Stk.
130	1502820	Body support nuts, rear 4 pcs	Ecrou M4 - support de carrosserie - 4 pc.	Bundmutter f. Karosseriestütze hinten 4 Stk.
131	1502815	Brace for rear support	Tirant maintien de carrosserie	Strebe f. Heckstütze
132	1502200	Ball end 4mm 6 pcs	Chapes plastiques 4 mm - 6 pc.	Kugelgelenk 4mm 6 Stk.
133	1502695-1	Turn buckles 4 mm short for ball stabilizer rear, 2 pcs.	Pas inversé court 4 mm barre anti-roulis arrière, 2 pc.	Links/Rechts-Gewinde kurz 4mm für Kugelstabi hinten, 2 Stk.
134	1502691	Stabilizer bar 3.5 mm	Barre stabilisatrice 3,5 mm	Kugelstabilisator 3,5mm hinten
135	1502687	Bell crank for ball stabilizer rear, left	Basculer droit BAR	Umlenkhebel für Kugelstabi hinten, links
136	1502685	Bell crank for ball stabilizer rear with ball bearing	Basculer BAR arrière avec roulements, kit	Umlenkhebel für Kugelstabilisator hinten kugelgelagert, Set
136	1502688	Bell crank for ball stabilizer rear, right	Basculer gauche BAR	Umlenkhebel für Kugelstabi hinten, rechts
138	1511540	Clutch bell for FG and H.A.R.M.	Cloche monobloc ventilée	Kupplungsglocke speziell f. FG und H.A.R.M. SX-2/SX-3/RX-1 und BX-1
139	1502060	Main shaft with screw connection	Axe de transmission	Getriebewelle mit Verschraubung
139	1511304-2	Suspension limiter for alloy damper plate 2004	Butée amortisseur pour support alu amortisseur 2004	Ausfedersperre für Alu-Dämpferplatte
140	1504330	Secondary gear 15 teeth	Pignon acier 15 dents	Stahnzahnrad klein 15 Z
141	1511304-1	Alloy damper plate rear 2004	Support alu amortisseur arrière 2004	Alu-Dämpferplatte
142	1511431	Pinon gear alloy hard anodised 24 teeth	Pignon alu - 24 dents	Alu-Zahnrad, harteloxiert 24 Z.
143	1511438	Gear carrier, alloy	Entraîneur de couronne alu	Alu-Zahnradmitnehmer
144	1504270	Main gear 40 teeth	Couronne 40 dents	Kunststoffzahnrad 40 Z
145	1504265	Torque rings 4 pcs	Silencieux entraîneur - 4 pc.	Dämpfungsgummi 4 Stk.
146	1502061	Safety disk main shaft	Rondelle de fixation couronne	Sicherungsscheibe Getriebewelle
152	1502070	Body mount holder	Support alu tiges renforts latéraux	Halter f. Karosseriestütze
154	1502079	Side body mount front and rear 2 pcs.	Tiges support latéraux - 2 ex - AV/AR	Karosseriestütze vorne und hinten Tourenwagen, 2 Stk.