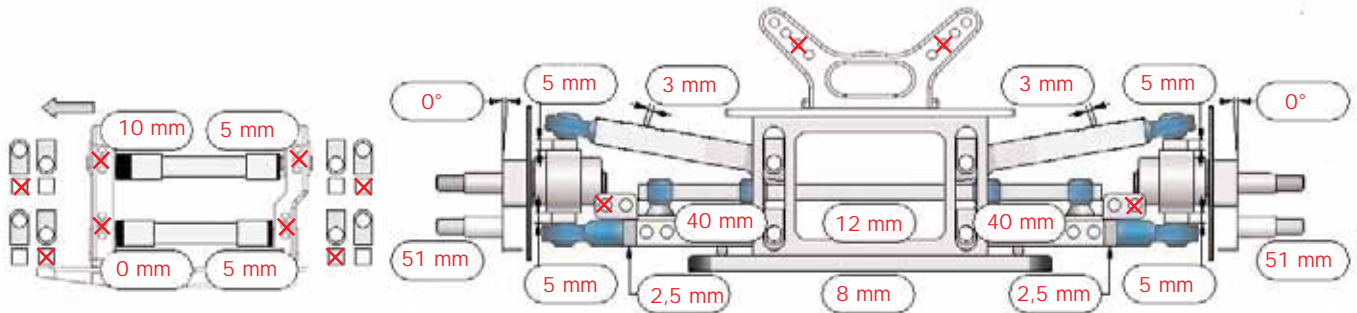
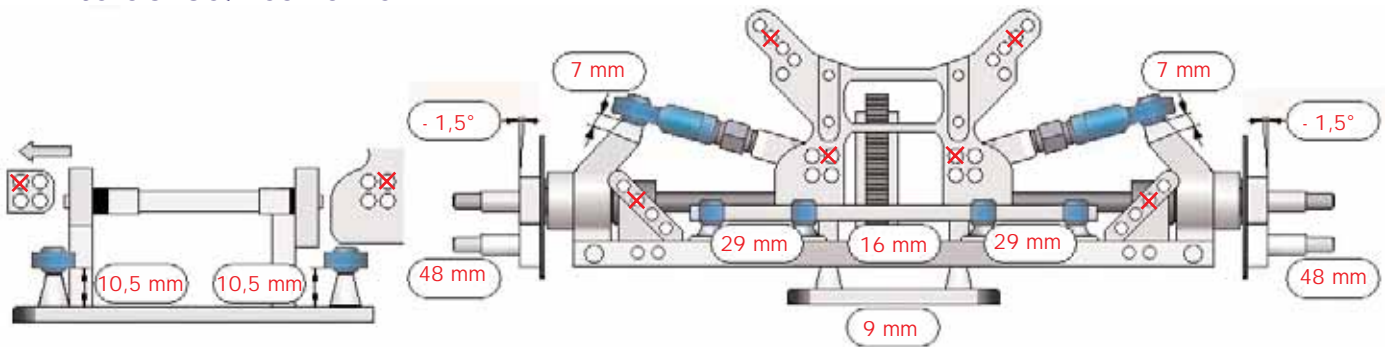


Vorderachse/front axle

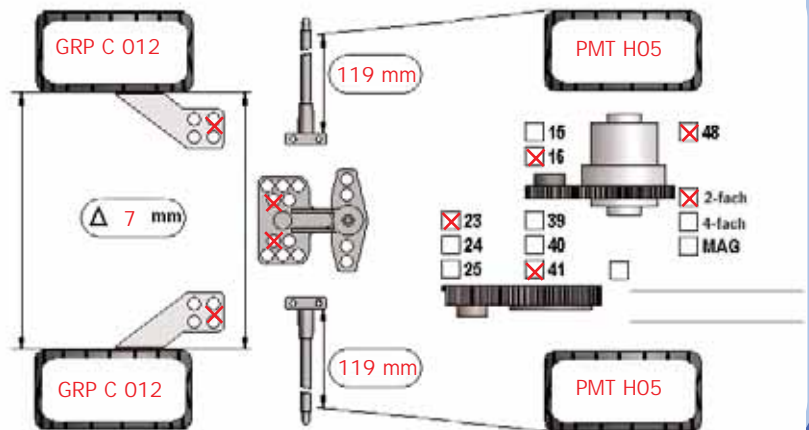
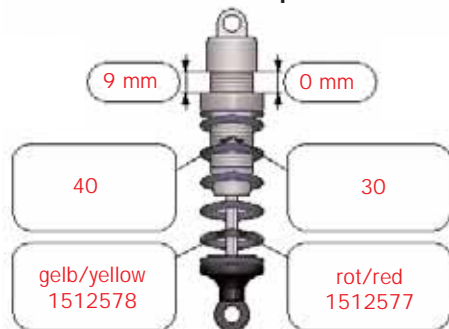
Mit neuer Vorderachse 012/
with new front axle 012



Hinterachse/rear axle



Vorderachse front axle Hinterachse rear axle Mecatech Stoßdämpfer/shocks



Karosserie/body: Alfa

Gewicht/weight: 10,1 Kg

Motor: HRP03 240

Notizen/notice: Tuning-Direktstabi vorne / tuning direct stabilizer front

Reso/pipe: Samba 7

Tuning-Stabilhalter vorne und hinten / tuning stabilizer support front and rear

Airbox: Airbox flach #1511667

Tuning-Stoßdämpfer by Mecatech 2012/Tuning shocks by Mecatech 2012

Kupplung/clutch: H.A.R.M. BDC-3