



BX-3

2 WD Offroad

Name/name: Standardsetup

Datum/date: 12.01..2010

Rennstrecke/race track: _____

Vorderachse/front axle

Nachlauf/caster front axle

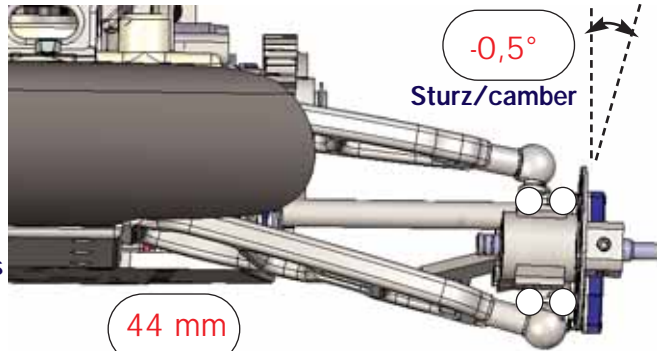


Abstandsclips/Distance clips
vorne/front hinten/rear

4 mm

8 mm

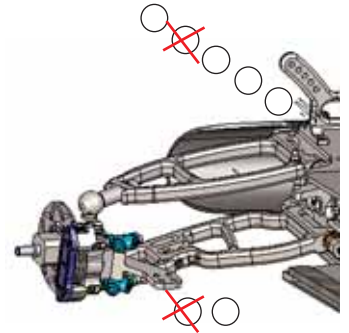
Bodenfreiheit und Achsschenkel vorne
ride height and axle hub front



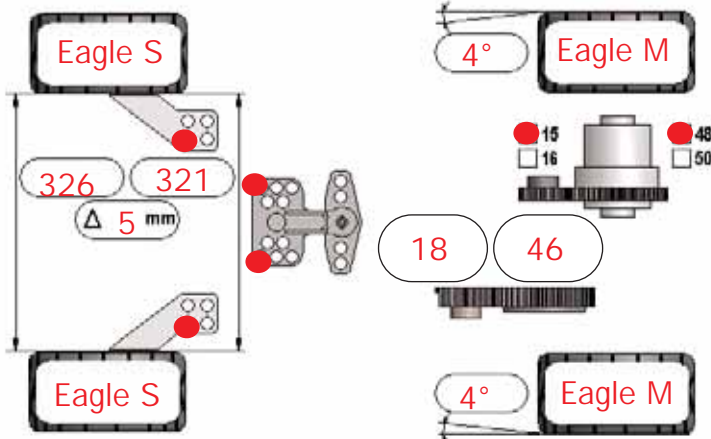
44 mm

-0,5°
Sturz/camber

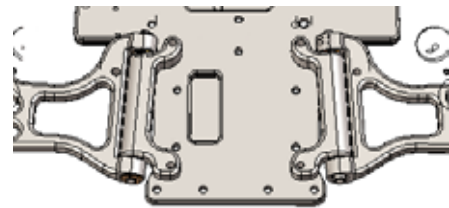
Dämpferposition vorne
damper position front



Ackermann/Reifen/Untersetzung/Ackermann/tyres/reduction

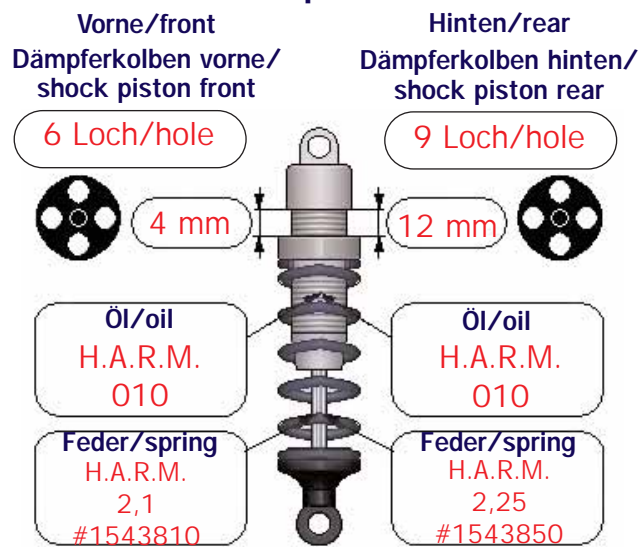


Querlenkeraufnahme hinten unten/
Bulkhead rear lower

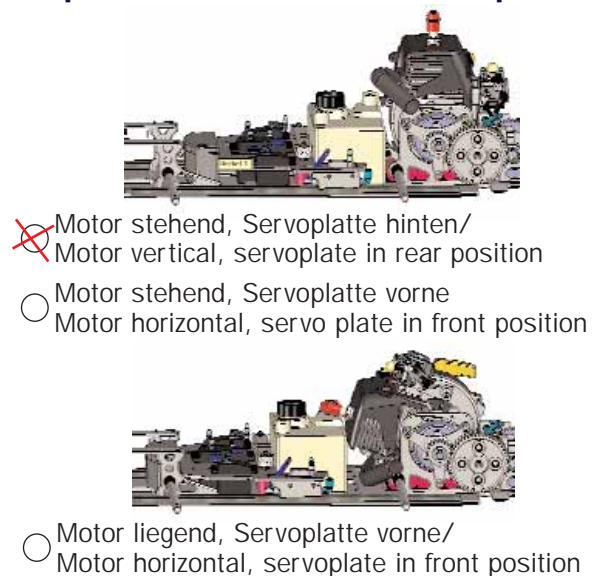


- 2° Vorspur/2° toe-in
- 4° Vorspur/4° toe-in
- 4° Vorspur - 5° Nachlauf/4° toe-in - 5° caster

Stoßdämpfer/shocks



Position Motor und Servoplatte/ position motor and servo plate





BX-3

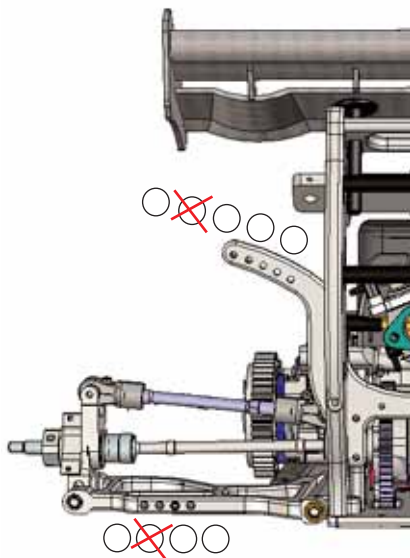
2 WD Offroad

Name/name: Standardsetup

Datum/date: 12.01..2010

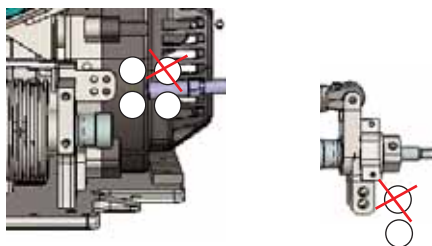
Rennstrecke/race track: _____

Dämpferposition hinten
damper position rear

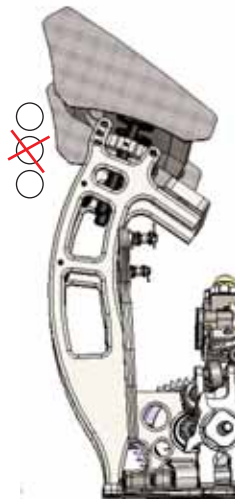


Hinterachse/rear axle

Querlenkerpositionen hinten
a-arm positions rear



Spoilerposition
position of the wing



Motor: Zenoah 260

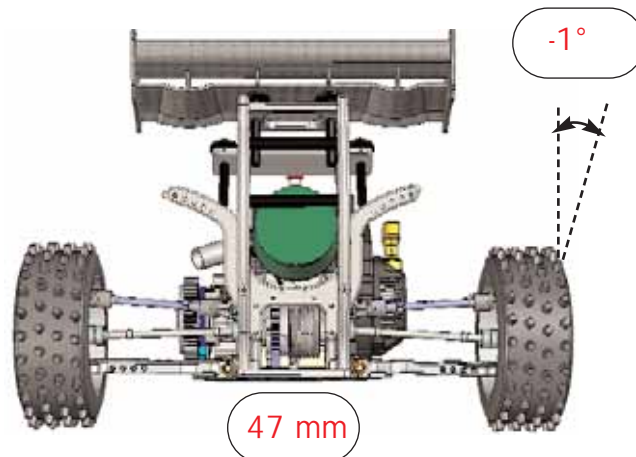
Reso/pipe: Mielke BX-3 Resonanzrohr/pipe

Kupplung/clutch: Zenoah Standard

Einkuppeldrehzahl/engaging engine speed: _____

Gewicht/weight: 10,8 Kg

Bodenfreiheit und Sturz hinten
ride height and camber rear



Beschreibung der Rennstrecke, Bodenbeschaffenheit/
description of the track, nature of the ground

Notizen/notice:
